



ASSOBETON

*Aspetti peculiari  
della progettazione di interventi  
di riduzione del rischio sismico*

*Aprile 2017*

## PREMESSA

La riduzione della vulnerabilità sismica delle costruzioni destinate ad attività produttive è un impegno chiave sia dal punto di vista del rispetto del valore della salvaguardia della vita umana, sia da un punto di vista sociale ed economico per gli effetti che un blocco dell'attività produttiva porrebbe. All'importante tema della salvaguardia della vita, pertanto, si associa l'altrettanto prezioso tema della salvaguardia del valore -intendendo qui il valore delle attrezzature, dei materiali, dei prodotti e della struttura stessa della "fabbrica"- nonché della continuità operativa delle aziende.

Le Linee guida per la classificazione del rischio sismico delle strutture, unitamente al Sismabonus, costituiscono lo strumento operativo recentemente messo in campo dallo Stato italiano in un'ottica di prevenzione e di cura del territorio nazionale.

Le Linee guida consentono, per le strutture assimilabili ai capannoni industriali, il ricorso ad un metodo di valutazione semplificato secondo il quale è possibile ritenere valida una riduzione del rischio sismico eseguendo solamente interventi locali di rafforzamento.

Si tratta sicuramente di un'opportunità per il vasto settore produttivo italiano. Ma la facilità con cui è possibile accedere alla detrazione fiscale è solo apparente. Indubbiamente il dispendio in termini di analisi numeriche è ridotto, ma non è altrettanto ridotta la facilità con cui realizzare interventi efficaci. Il documento parla di interventi locali di rafforzamento nel rispetto delle prescrizioni volte ad eliminare:

- le carenze nelle unioni tra elementi strutturali;
- le carenze della connessione del sistema di tamponatura esterna degli edifici prefabbricati;
- le carenze di stabilità di macchinari, impianti, scaffalature.

Questi sono gli stessi tre punti messi in evidenza dal terremoto dell'Emilia del 2012, che ha messo in ginocchio un vasto comparto produttivo per la maggior parte, peraltro, non progettato per azioni sismiche.

La semplice aggiunta di vincoli, laddove non presenti o comunque non ritenuti efficaci, può generare situazioni molto pericolose. Nel caso specifico delle strutture prefabbricate in calcestruzzo, infatti, gli interventi locali di rafforzamento devono essere concepiti nel pieno rispetto della filosofia progettuale originale: introdurre un vincolo meccanico, laddove non presente, potrebbe causare modifiche sostanziali nello schema strutturale, spostare le zone di plasticizzazione in zone non specificatamente predisposte e provocare danni locali o globali non previsti.

Se ben concepiti e realizzati, invece, gli interventi locali di rafforzamento porteranno sicuramente ad una riduzione della vulnerabilità della costruzione.

Questo documento si pone pertanto come supporto per i Tecnici operanti sul patrimonio esistente costruito con elementi prefabbricati in calcestruzzo, nel pieno e assoluto rispetto dell'autonomia e della titolarità delle scelte progettuali. Il documento descrive i principali aspetti peculiari da considerarsi nella fase di progettazione degli interventi di riduzione del rischio sismico.

Questo testo non è un manuale di progettazione di interventi di rafforzamento, né un catalogo di soluzioni tecniche e nemmeno una guida alla pratica per l'ottenimento del Sismabonus: la variabilità e la complessità del patrimonio costruito non consente infatti di



ASSOBETON

*Aspetti peculiari della progettazione di interventi di riduzione del rischio sismico*

proporre soluzioni standardizzate che, al contrario, devono essere progettate e dettagliate caso per caso per meglio inserirsi nel singolo contesto strutturale.

Resta ferma la possibilità, anche per le strutture assimilabili ai capannoni industriali, di avvalersi del metodo convenzionale, a cui non si fa riferimento in questo documento.

Le Figure riportate nel documento sono meramente indicative.

***Antonella Colombo***  
***Segreteria Tecnica ASSOBETON***

## 1. Inquadramento normativo

Allegate al Decreto del Ministero delle Infrastrutture e dei Trasporti n. 58 del 28 febbraio 2017, modificato con DM n. 65 del 7 marzo 2017, le *Linee guida per la classificazione del rischio sismico delle costruzioni* (Linee Guida in questo documento) costituiscono lo strumento per ottenere i benefici fiscali (Sismabonus) previsti dalla Legge di Bilancio 2017.

Il Sismabonus si applica alle zone sismiche 1, 2 e 3, riguarda gli immobili adibiti ad abitazioni, seconde case ed attività produttive, e prevede una detrazione fiscale dal 70% in su a seconda che si migliori 1 o più classi di rischio.

Le Linee guida definiscono otto classi di rischio, con rischio crescente dalla lettera A+ alla lettera G.

Perdita Media Annuale attesa (PAM)	Classe PAM
$PAM \leq 0,50\%$	A <sup>+</sup> <sub>PAM</sub>
$0,50\% < PAM \leq 1,0\%$	A <sub>PAM</sub>
$1,0\% < PAM \leq 1,5\%$	B <sub>PAM</sub>
$1,5\% < PAM \leq 2,5\%$	C <sub>PAM</sub>
$2,5\% < PAM \leq 3,5\%$	D <sub>PAM</sub>
$3,5\% < PAM \leq 4,5\%$	E <sub>PAM</sub>
$4,5\% < PAM \leq 7,5\%$	F <sub>PAM</sub>
$7,5\% \leq PAM$	G <sub>PAM</sub>

La determinazione della classe di appartenenza può essere condotta secondo due metodi, uno convenzionale, concettualmente applicabile a qualsiasi categoria di costruzione, ed uno semplificato, applicabile ad una casistica ben definita.

Rientrano nella casistica che può usufruire del metodo semplificato, così come chiaramente indicato nell'ultima parte delle Linee guida, le strutture assimilabili ai capannoni industriali.

Più in dettaglio, le Linee guida prescrivono:

*Nell'ambito delle costruzioni destinate ad attività produttive, per le strutture assimilabili ai capannoni industriali è possibile ritenere valido il passaggio alla Classe di Rischio immediatamente superiore eseguendo solamente interventi locali di rafforzamento, anche in assenza di una preventiva attribuzione della Classe di Rischio, se sono soddisfatte le prescrizioni nel seguito elencate, volte ad eliminare sulla costruzione tutte, ove presenti, le carenze seguenti:*

- *carenze nelle unioni tra elementi strutturali (ad es. trave-pilastro e copertura-travi), rispetto alle azioni sismiche da sopportare e, comunque, volti a realizzare sistemi di connessione anche meccanica per le unioni basate in origine soltanto sull'attrito;*
- *carezza della connessione tra il sistema di tamponatura esterna degli edifici prefabbricati (pannelli prefabbricati in calcestruzzo armato ed alleggeriti) e la struttura portante;*
- *carezza di stabilità dei sistemi presenti internamente al capannone industriale, quali macchinari, impianti e/o scaffalature, tipicamente contenuti negli edifici produttivi, che possono indurre danni alle strutture che li ospitano, in quanto privi di sistemi di controventamento o perché indotti al collasso dal loro contenuto.*

*Di fatto, quindi, anche per tali costruzioni è necessario rimuovere le cause che possano dare luogo all'attivazione di meccanismi locali che, a cascata, potrebbero generare il*



*collasso dell'immobile. Nell'intervenire su tali costruzioni è comunque opportuno che il dimensionamento dei collegamenti avvenga con riferimento al criterio di gerarchia delle resistenze, adottando collegamenti duttili, prevedendo sistemi di ancoraggio efficaci, e pertanto lontani dai lembi esterni degli elementi, e idonei sistemi anti caduta/ribaltamento, laddove non si riesca a limitare in altro modo gli spostamenti.*

Il DM n. 58 prescrive inoltre, con l'allegato B, le modalità per l'attestazione, da parte del professionista incaricato, dell'efficacia degli interventi effettuati. È richiesta l'indicazione della classe di rischio dell'edificio precedentemente l'intervento e quella conseguibile a seguito dell'esecuzione dell'intervento progettato. Nel caso specifico delle strutture assimilabili ai capannoni industriali, qualora si opti per il metodo semplificato, l'indicazione della classe di rischio precedente l'intervento può essere omessa, come indicato nelle Linee guida (*Nell'ambito delle costruzioni destinate ad attività produttive ... è possibile ritenere valido il passaggio alla Classe di Rischio immediatamente superiore eseguendo solamente interventi locali di rafforzamento...*).



## 2. Il patrimonio edilizio prefabbricato

Le strutture prefabbricate in calcestruzzo armato sono largamente utilizzate in tutta Italia e costituiscono la maggior parte delle strutture ad uso industriale. L'utilizzo di tale tipologia strutturale da più di 60 anni ha portato alla nascita di interi nuclei industriali costituiti da complessi di edifici prefabbricati o edifici isolati prefabbricati in c.a. di età differenti e, quindi, progettati in accordo a normative diverse. A questa varietà, essenzialmente temporale, è necessario aggiungere la varietà spaziale legata al sito che ospita tali edifici. La pericolosità sismica di un luogo ha, infatti, condizionato tanto le procedure progettuali quanto le tecniche costruttive degli edifici prefabbricati. In realtà, la sismicità non ha solo creato disparità tra sito e sito ma ha anche apportato differenze tra edifici presenti sullo stesso territorio ma con età di costruzione diverse, a causa della sismicità storica in continuo aggiornamento.

In questo capitolo si fa un quadro riassuntivo delle principali caratteristiche dell'edilizia prefabbricata esistente, con particolare riferimento al patrimonio costruito prima dell'entrata in vigore delle Norme Tecniche per le Costruzioni di cui al DM 14 gennaio 2008.

### 2.1. Tipologie di strutture prefabbricate

L'edilizia industrializzata in calcestruzzo si presenta al mercato organizzata in forma di sistemi costruttivi autonomamente concepiti per la soluzione di specifiche tipologie edilizie. Il grado di libertà delle variabili architettoniche e funzionali interne ad ogni tipologia costruttiva è determinato dalla ricchezza della produzione in essere ed è reso evidente dall'unicità che caratterizza ogni singola realizzazione.

Il sistema assembla manufatti di produzione corrente ottimizzati nella specifica funzione e nel complesso delle funzioni integrate.

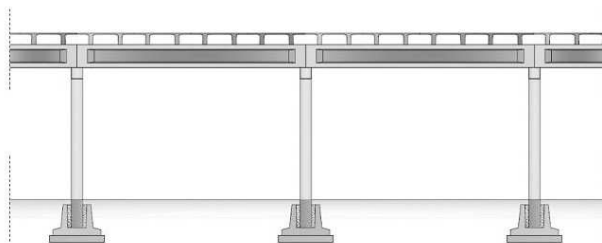
I sistemi costruttivi possono essere classificati secondo diversi parametri.

Rispetto alla natura degli elementi portanti verticali:

- sistemi continui (pannelli);
- sistemi misti (pannelli e pilastri);
- sistemi puntuali (pilastri).

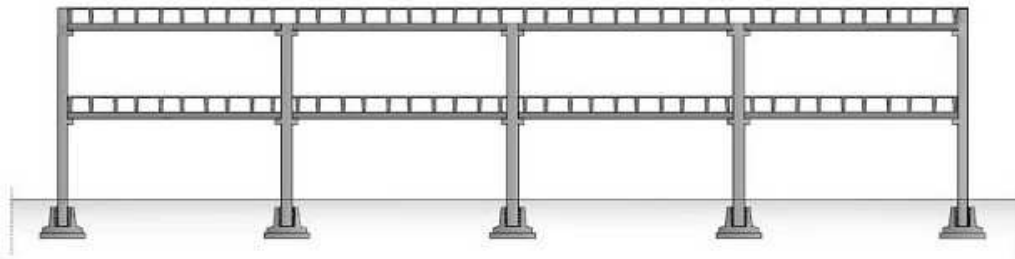
Rispetto all'elevazione:

- sistemi monopiano;

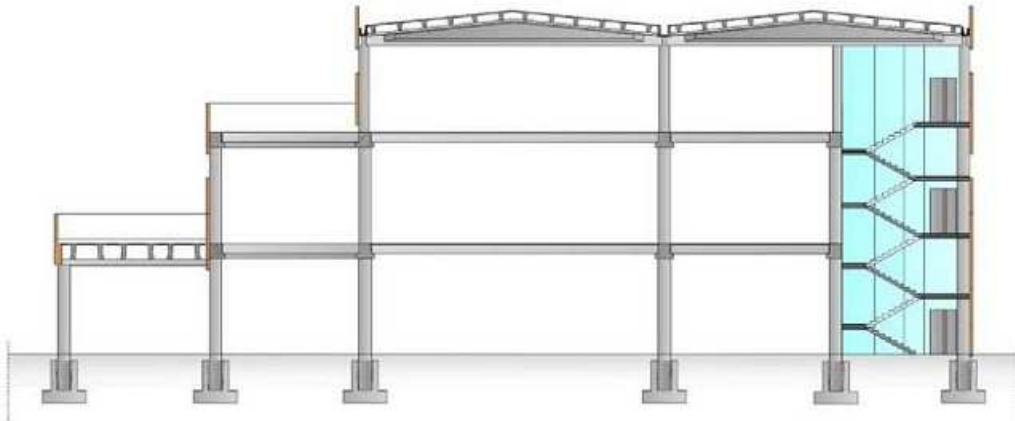


*Figura 1: Sistema monopiano a copertura piana continua*

- sistemi pluripiano.



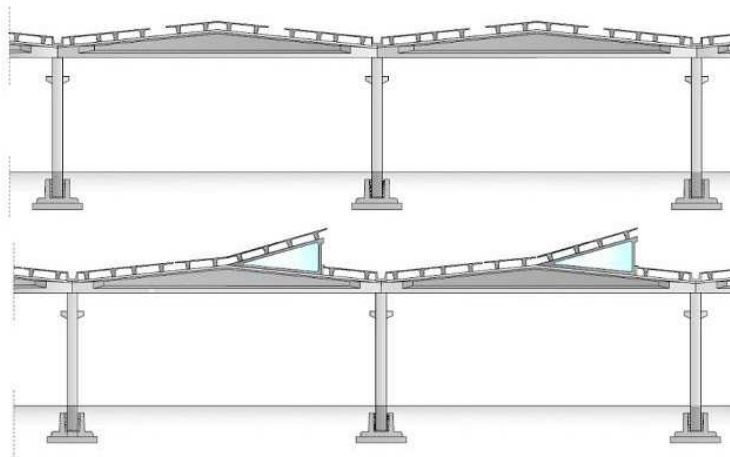
*Figura 2: Sistema pluripiano regolare in altezza a copertura piana continua*



*Figura 3: Sistema pluripiano irregolare in altezza a copertura a doppia pendenza*

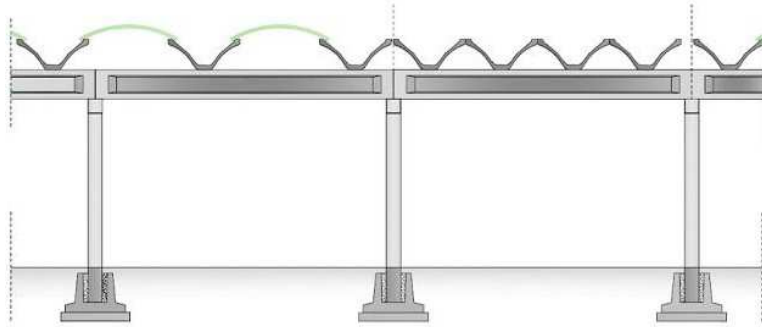
Rispetto all'andamento del piano di copertura:

- doppia pendenza (travi a doppia pendenza, capriate a doppia pendenza, travi a doppia pendenza con soletta piana inferiore, travi boomerang, ...);



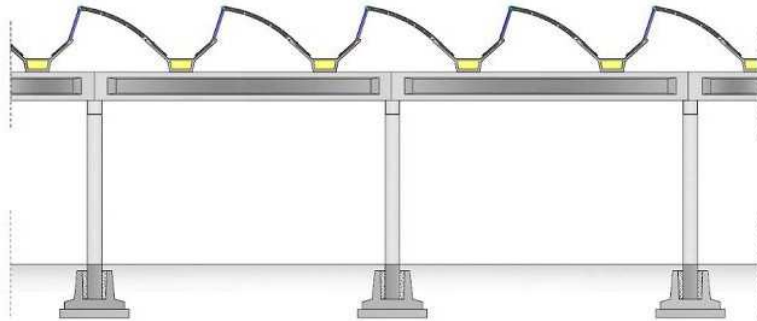
*Figura 4: Sistema monopiano a copertura a doppia pendenza con o senza lucernari*

- piana continua (tegoli  $\Pi$ ,  $\Omega$ , eventualmente distanziati con lastre sottili,...); (Figura 1 o Figura 2)
- piana discontinua (elementi  $Y$ , tegoli alari, ...);



*Figura 5: Sistema monopiano a copertura piana discontinua con e senza lucernari*

- shed (elementi macrosched, macrosched e macrosched compositi. Negli anni '70, e tuttora presenti sul territorio nazionale, le coperture a shed erano realizzate con travi reticolari o a bordi paralleli o travi a ginocchio).



*Figura 6: Sistema monopiano con copertura a shed*



*Figura 7: Sistema monopiano con copertura a shed con trave a ginocchio*

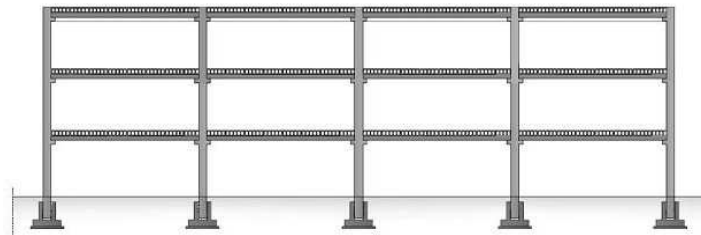
Rispetto all'utilizzo di componenti prefabbricate:

- sistemi totalmente prefabbricati ove la presenza di calcestruzzo gettato in opera è limitata al completamento e/o alla solidarizzazione di unioni (plinto-pilastro, travi, impalcati, ...);
- sistemi misti ove la realizzazione di parti strutturali eseguite con getti in opera ha una valenza consistente;
- sistemi ibridi ove alla prefabbricazione in calcestruzzo si affiancano, soprattutto per le coperture, altri materiali strutturali quali, ad esempio, legno e acciaio.

Rispetto alla regolarità strutturale:

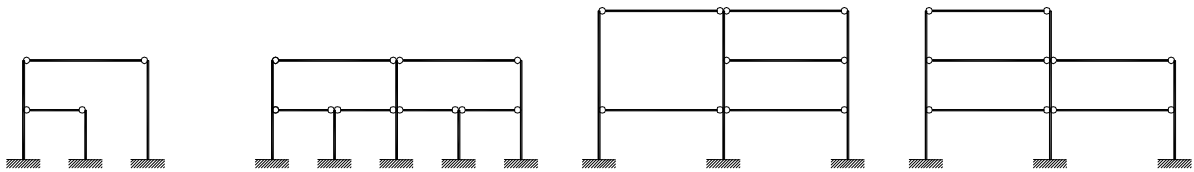
- strutture regolari in altezza





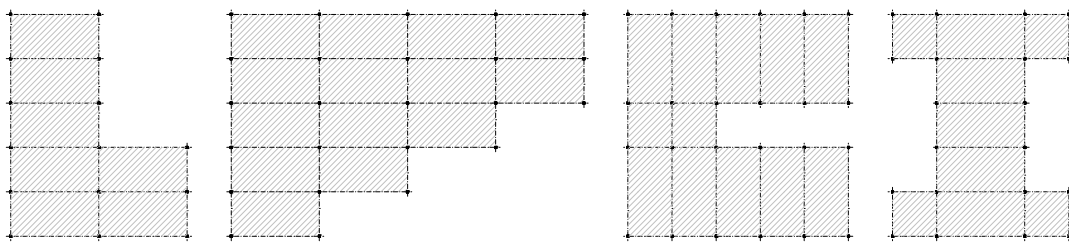
*Figura 8: Struttura pluripiano regolare in altezza*

- strutture irregolari in altezza

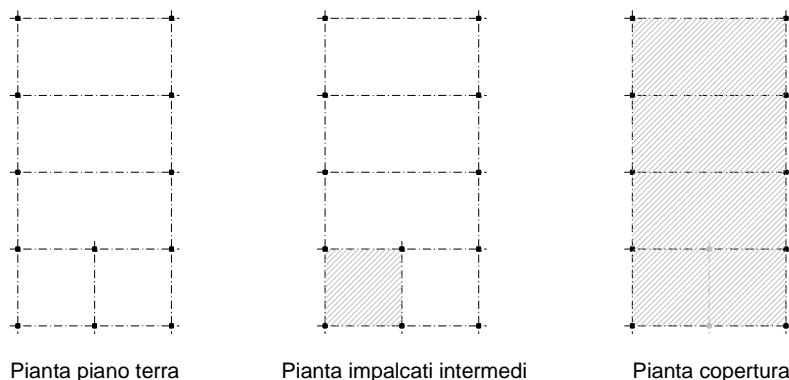


*Figura 9: Esempi di strutture irregolare in altezza*

- edifici regolari in pianta
- edifici non regolari in pianta



*Figura 10: Esempi di strutture irregolari in pianta*



*Figura 11: Irregolarità in pianta causata dalla presenza dell'impalcato intermedio*

Nell'ambito delle strutture destinate ad attività produttive è possibile trovare praticamente tutte le casistiche precedentemente introdotte. Con riferimento all'applicazione delle Linee Guida si farà però qui solo riferimento a sistemi totalmente prefabbricati.

In generale, quindi, le strutture (sia mono che pluripiano) qui considerate sono costituite da pilastri monolitici a tutta altezza, dalle travi portanti, dagli impalcati e dalla copertura. Gli impalcati intermedi sono in genere realizzati con tegole (di diversa forma) completati in opera

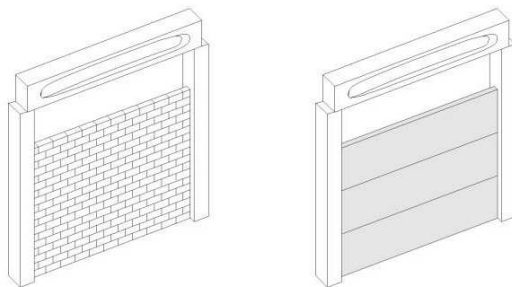


ASSOBETON

da getti di calcestruzzo armato. La copertura può essere realizzata utilizzando diverse soluzioni, a seconda del periodo storico di costruzione, del produttore di manufatti che ha realizzato l'opera, delle richieste del committente.

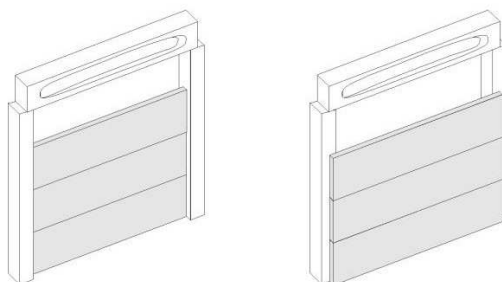
Le strutture sono completate da elementi di tamponamento. Si possono identificare diverse soluzioni:

- pannelli realizzati in muratura o con elementi prefabbricati (l'effetto irrigidente sulla struttura può essere diverso);



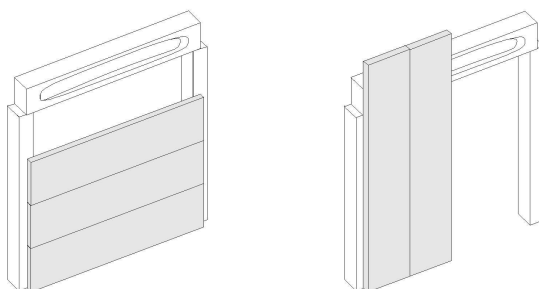
*Figura 12: Elementi di chiusura in muratura o prefabbricati*

- pannelli in luce di pilastro o appesi (i pannelli in luce contribuiscono alla rigidezza della struttura nel suo complesso);



*Figura 13: Elementi di chiusura in luce pilastro o appesi*

- pannelli orizzontali o verticali;



*Figura 14: Elementi di chiusura orizzontali o verticali*

- facciate miste (pannelli orizzontali e verticali coesistono nella stessa struttura).

## 2.2. Altre peculiarità dell'edilizia prefabbricata

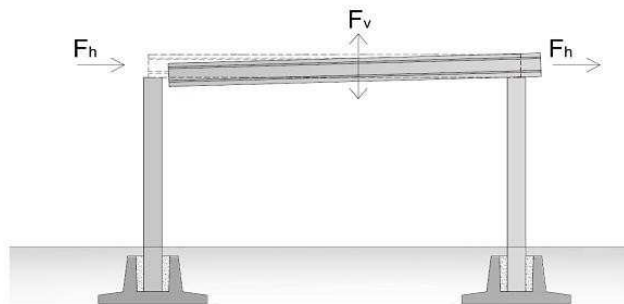
Oltre alle peculiarità proprie dell'edilizia prefabbricata brevemente introdotte nel paragrafo precedente, esistono alcune proprietà strutturali che condizionano fortemente il comportamento delle costruzioni sotto azione sismica. Si tratta di aspetti non così rilevanti sotto le ordinarie azioni di esercizio, ma che portano invece ad effetti decisivi per la particolare natura dinamica dei terremoti.

Nel seguito si trattano brevemente queste proprietà strutturali.

### a) Connessioni attrittive

L'analisi dei danni provocati da terremoti verificatisi negli ultimi decenni ha mostrato chiaramente come non sia possibile fare affidamento sull'attrito per la trasmissione delle forze sismiche in corrispondenza degli appoggi. Questo riguarda sia gli appoggi delle travi sui pilastri, sia quelli degli elementi di solaio o copertura sulle travi. Gli appoggi a secco, privi di alcun tipo di connettore, possono fornire un vincolo sufficiente per le azioni statiche, ma vanno esclusi in zona sismica dove servono delle connessioni meccaniche in grado di trasmettere le azioni anche in assenza delle forze gravitazionali. Molte costruzioni prefabbricate di ogni epoca hanno appoggi a secco senza connettore, anche quando realizzate in zona sismica in quanto la pertinente normativa nazionale non forniva alcuna specifica regola al riguardo.

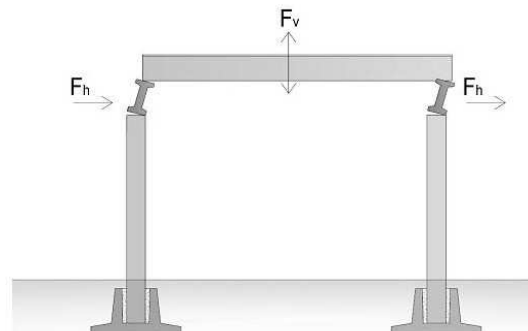
Oggi la realizzazione di vincoli per solo attrito in zona sismica è vietato dalla normativa vigente.



*Figura 15: Possibile perdita di appoggio a causa dell'assenza di connettori*

### b) Mancanza di vincoli trasversali

Un'altra informazione rilevante ricavata dall'analisi degli effetti degli ultimi terremoti riguarda l'assenza di vincoli trasversali in grado di impedire il possibile ribaltamento laterale. Si fa qui particolare riferimento alla rotazione di travi che hanno comportato la conseguente perdita di appoggio degli elementi soprastanti.



*Figura 16: Possibile perdita di appoggio a causa del ribaltamento laterale della trave*



c) Modifiche post costruzione

In seguito alla costruzione dell'edificio è possibile siano state realizzate modifiche all'edificio con l'aggiunta di corpi di fabbrica interni e/o esterni. Queste aggiunte potrebbero modificare sostanzialmente il comportamento complessivo dell'edificio:

- da regolare la struttura potrebbe diventare irregolare;
- lo stato deformativo globale potrebbe subire modifiche
- sollecitazioni concentrate non previste potrebbero provocare danni localizzati.

d) Modifica della zonizzazione sismica

La sismicità dei siti è andata via via perfezionandosi al seguito di nuovi eventi sismici e del progresso delle conoscenze scientifiche. L'aggiornamento della zonizzazione sismica ha in genere portato ad un aumento dell'azione di progetto prescritta dalle successive edizioni della normativa. Costruzioni progettate in epoche passate, pertanto, potrebbero non risultare adeguate alla luce della nuova azione sismica prevista.

e) Normativa

L'industria italiana della prefabbricazione si sviluppa a partire dalla metà del secolo scorso. Da allora le norme tecniche sulle quali si è basata la progettazione delle costruzioni hanno subito una notevole evoluzione di criteri e regole. Si possono infatti distinguere diversi periodi:

- 1950-1974: costruzioni progettate senza alcuna specifica regola (salvo la forza orizzontale) e quindi presumibilmente per molti aspetti carenti;
- 1975-1996: costruzioni progettate con specifiche norme, ma inadeguate in termini di duttilità e dettagli d'armatura;
- 1996-2009: costruzioni progettate con più specifiche regole di dettaglio;
- 2009-oggi: costruzioni progettate con le più recenti normative, e che non dovrebbe pertanto riguardare il patrimonio edilizio esistente oggetto del presente documento.

### **2.3. Quadro normativo di riferimento per il patrimonio esistente non progettato per azioni sismiche**

Parte del patrimonio costruito prefabbricato è stato costruito senza alcun riferimento alle azioni sismiche sia a causa dell'evoluzione normativa, sia a causa delle modifiche nella zonizzazione sismica del sito di costruzione.

Nel seguito si riassumono brevemente i carichi di progetto delle strutture prefabbricate esistenti progettate per soli carichi statici. I carichi considerati sono i seguenti:

- Carichi gravitazionali, permanenti e portati;
- Vento (DM 16 gennaio 1996 e precedenti);
- Neve (DM 16 gennaio 1996 e precedenti);
- Eventuali carriponte (CNR 10021);
- Stabilità locale e d'insieme: il DM 3 dicembre 1987 «Norme tecniche per la progettazione, esecuzione e collaudo delle costruzioni prefabbricate» riporta che *“i singoli elementi dovranno essere verificati nei confronti dei fenomeni d'instabilità che*



*possono innescarsi sia nelle fasi transitorie che nella fase finale, tenendo presente l'influenza delle deformazioni differite. Per quanto concerne la stabilità dell'insieme, sono necessarie le relative verifiche per tutte le fasi, transitorie e definitive, mettendo in conto, ove occorra, gli effetti del secondo ordine. In via semplificativa e salvo l'esigenza di analisi più dettagliate per condizioni specifiche, la struttura deve essere verificata sotto l'azione di forze orizzontali convenzionali di calcolo comunque dirette, pari almeno all'1,5% dei carichi verticali concomitanti (permanenti e sovraccarichi) combinati nel modo più sfavorevole, durante le fasi transitorie; e almeno al 2,0% degli stessi in fase finale. Tali forze orizzontali convenzionali, da considerarsi agenti nei punti di applicazione dei corrispondenti carichi verticali, non saranno cumulate con altre eventuali azioni orizzontali esterne (vento, sisma, ecc.)".*

- appoggi: il DM 3 dicembre 1987 «Norme tecniche per la progettazione, esecuzione e collaudo delle costruzioni prefabbricate» riporta che *"Gli appoggi vanno calcolati tenendo conto delle condizioni peggiori, determinate dalla combinazione delle tolleranze di produzione e di montaggio. Gli appoggi devono essere tali da soddisfare le condizioni di resistenza dell'elemento appoggiato, dell'eventuale apparecchio di appoggio e del sostegno, tenendo conto delle variazioni termiche, della deformabilità delle strutture e dei fenomeni lenti. Per elementi di solaio o simili deve essere garantita una profondità dell'appoggio, a posa avvenuta, non inferiore a 3 cm se è prevista in opera la formazione della continuità dell'unione, e non inferiore a 5 cm se definitivo. Per appoggi discontinui (nervature, denti) i valori precedenti vanno raddoppiati. Per le travi, la profondità minima dell'appoggio definitivo deve essere non inferiore a 8 cm + l/300, con l la luce netta della trave."*



### 3. Carenze individuate dalle Linee Guida

In questo capitolo si analizzano singolarmente le tre carenze individuate dalle Linee Guida evidenziando, per ognuna di esse, peculiarità che devono essere prese in considerazione quando si progettano interventi locali di rafforzamento.

#### 3.1. Carenze nelle unioni tra elementi strutturali

L'edilizia prefabbricata in calcestruzzo oggetto di questo documento è realizzata assemblando tra loro elementi strutturali.

Con riferimento alla Linea Guida per la riduzione del rischio sismico, si prendono qui in considerazione le unioni copertura-trave, trave-pilastro, solaio-trave.

Le modalità costruttive con cui sono realizzate le unioni copertura-trave e solaio trave dipendono dal tipo di tegolo, dal tipo di trave e dalle caratteristiche meccaniche per le quali l'unione è progettata. Se le forme delle travi sono piuttosto limitate, lo stesso non si può dire per i tegoli, soprattutto quelli di copertura. Non è possibile parlare di tipizzazione riguardo a questi componenti; ogni produttore ha sviluppato soluzioni proprie anche se determinati elementi caratterizzanti i singoli componenti possono essere inevitabilmente ritrovati in soluzioni differenti.

Si possono comunque distinguere tre grandi famiglie:

- tegoli ad appoggio singolo: un tipico esempio di questa tipologia è il tegolo Y, il cui appoggio sulla trave è di tipo puntuale. Dato il tipo di appoggio, questo tegolo risulta è particolarmente sensibile al ribaltamento.

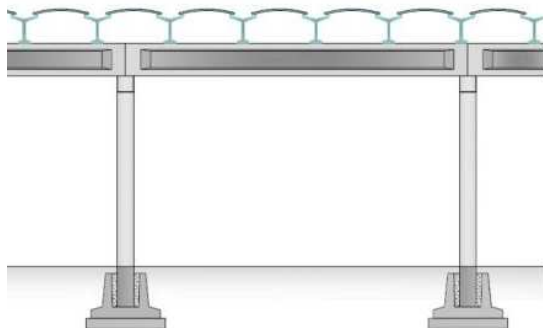


Figura 17: Esempio di tegolo ad appoggio singolo

- tegoli a testa piena: la testata di questi tegoli consente un'ampia base di appoggio sulle trave principali, riducendo drasticamente, se non annullando, il rischio di ribaltamento. In genere si tratta di sezioni simmetriche.

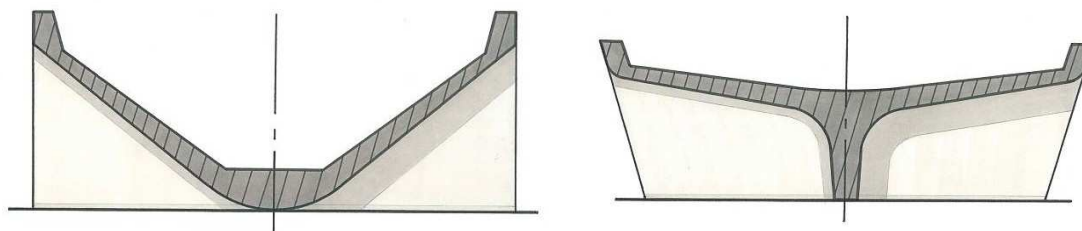


Figura 18: Esempi di tegoli a testa piena



- tegoli a doppio appoggio: la forma del tegolo, normalmente asimmetrica, fornisce una base di appoggio abbastanza ampia sulla trave principale.

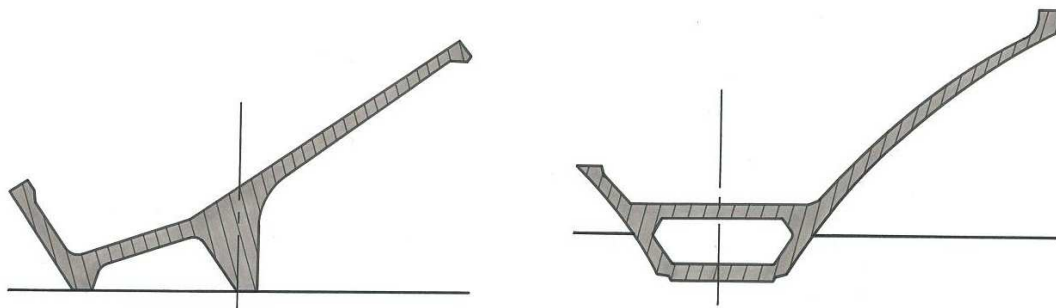


Figura 19: Esempi di tegoli a doppio appoggio

La casistica relativa al collegamento trave-pilastro è più limitata. A seconda del tipo di trave, la testa del pilastro può assumere diverse forme, come mostrato in Figura 20.

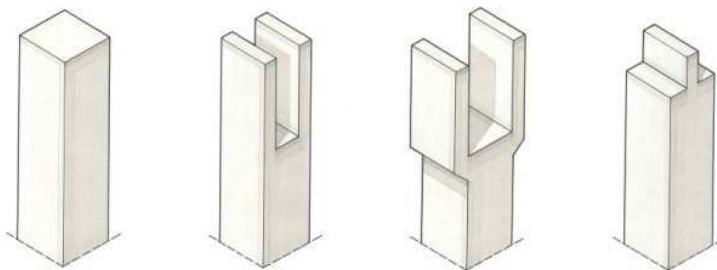


Figura 20: Diverse conformazioni delle teste dei pilastri

In generale si possono distinguere due grandi famiglie:

- trave a doppia pendenza: la trave a doppia pendenza trova in genere alloggiamento in una forcella che in genere funge anche parzialmente da vincolo anti-ribaltamento. Il collegamento può essere completato con un perno passante per evitare la perdita di appoggio della trave.

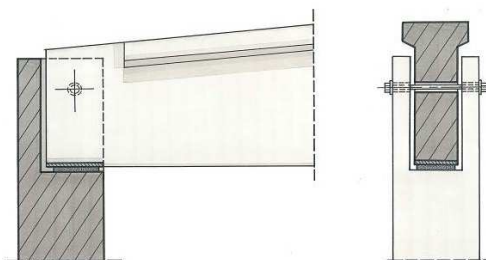
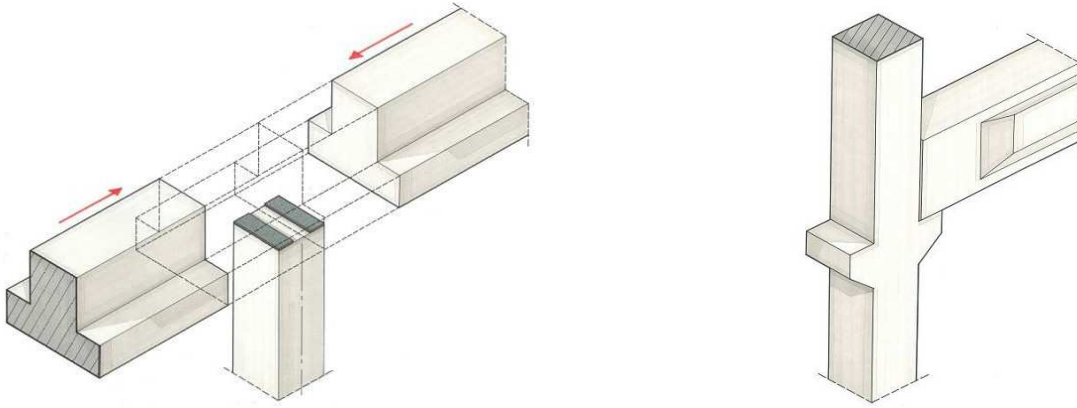
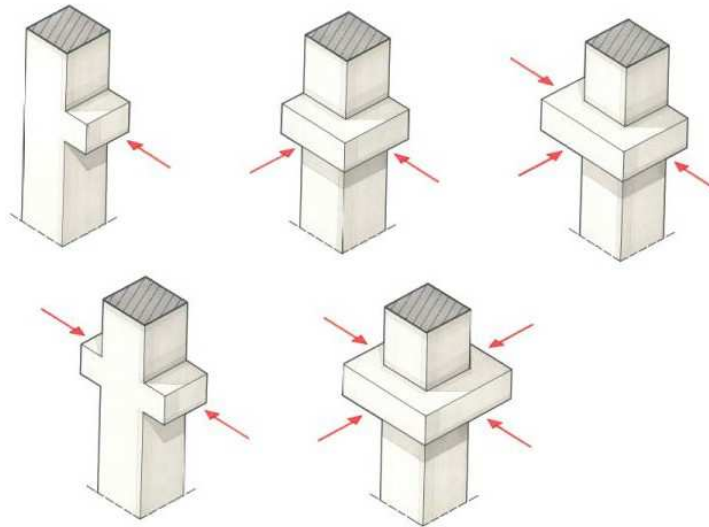


Figura 21: Alloggiamento nella forcella di una trave a doppia pendenza

- trave piana: in questo caso la trave poggia direttamente sulla testa del pilastro. Nel caso di trave in piani intermedi, l'appoggio avviene su di una mensola (più mensole possono essere presenti in un pilastro a seconda dello schema strutturale adottato). Il vincolo può essere completato da spinotti metallici.



*Figura 22: Appoggio trave in testa pilastro o su mensola*



*Figura 23: Possibili configurazioni di mensole*

Una carenza in questa tipologia di unioni porta in genere alla perdita di appoggio degli elementi strutturali orizzontali dagli elementi di supporto.

La riduzione del rischio sismico di costruzioni destinate ad attività produttive dipende pertanto da:

- correggere le carenze relative ai collegamenti tra gli elementi preservando lo schema statico iniziale, nel rispetto della distribuzione delle azioni orizzontali tra le membrature e dei livelli di resistenza delle stesse. Eventuali modifiche allo schema statico potrebbero determinare incrementi rilevanti della rigidità della struttura, con il conseguente incremento delle azioni sismiche incompatibili con la resistenza e la duttilità della struttura;
- consentire spostamenti relativi e scorrimenti come da progetto originale;
- evitare di introdurre significativi momenti flettenti all'estremità degli elementi sui quali si interviene, in quanto la struttura esistente potrebbe non risultare sufficientemente armata.
- impedire il ribaltamento di tegole e travi introducendo vincoli laterali;
- nel caso di inserimento di vincoli meccanici, evitare la concentrazione di sforzi in grado di danneggiare localmente il calcestruzzo;





- se necessario, aumentare la base di appoggio degli elementi orizzontali;
- in caso di introduzione di vincoli meccanici, utilizzare un sistema di tipo isostatico (che non introduca pertanto sforzi aggiuntivi) prevedendo un opportuno copriferro al collegamento del dispositivo.

### 3.2. Carenza della connessione tra la tamponatura e l'edificio

Il sistema di chiusura degli edifici prefabbricati è costituito in genere da pannelli prefabbricati in calcestruzzo armato (si esclude in questa sede la presenza di chiusure perimetrali realizzate in muratura).

Nella progettazione sismica degli edifici prefabbricati è prassi diffusa eseguire l'analisi strutturale su di un modello a telaio, costituito da pilastri, travi e impalcati, con i pannelli di parete che vengono presi in considerazione unicamente con riferimento al loro contributo alla *massa eccitata*; si trascura generalmente il loro contributo alla rigidezza laterale dell'assieme strutturale. I pannelli vengono poi connessi alla struttura con ancoraggi calcolati sulla base della massa del singolo pannello e per forze normali al pannello stesso.

La massa dei pannelli, e la forza sismica conseguente, è pertanto attribuita agli elementi prefabbricati che li supportano, individuando le situazioni nel seguito descritte:

#### ○ **Pannelli verticali**

- Parte della massa del pannello grava sulla trave porta pannelli in fondazione (ininfluente ai fini dell'azione sismica sulla struttura);
- Parte della massa del pannello grava sulle travi perimetrali (in direzione longitudinale o sui tegoli di bordo in direzione trasversale);
- Sulle travi grava anche la massa dei tegoli;
- I pilastri non hanno massa aggiuntiva.

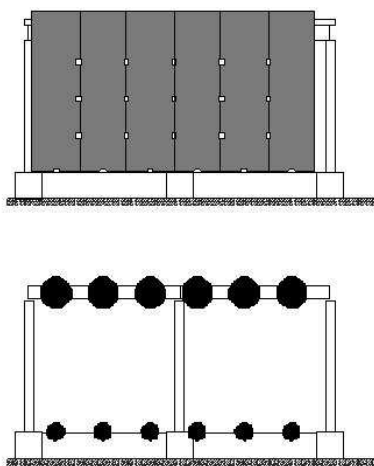
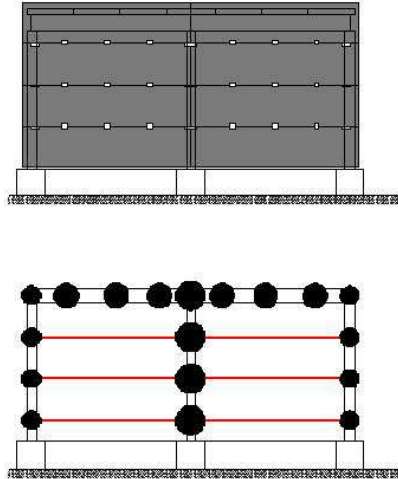


Figura 24: Distribuzione massa eccitata nei pannelli verticali

#### ○ **Pannelli orizzontali (direzione principale)**

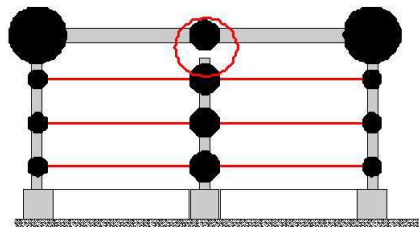
- La massa dei pannelli grava sui pilastri;
- I pilastri centrali hanno massa doppia in quanto portano un pannello per lato;
- Sulle travi grava la massa dei tegoli.



*Figura 25: Distribuzione massa eccitata nei pannelli orizzontali nella direzione principale*

○ **Pannelli orizzontali (direzione trasversale)**

- La massa dei pannelli grava sui pilastri;
- Tra un pilastro e l'altro possono essere aggiunti pilastri porta-pannelli. I pilastri porta-pannelli sono collegati al resto della struttura dai pannelli, che assumono pertanto una funzione diversa dalla sola di chiusura;
- Il pilastro porta-pannelli è caratterizzato da una massa decisamente diversa dagli altri pannelli, in quanto non porta i carichi di copertura; ne consegue che la sua risposta dinamica è molto diversa dal resto della struttura;
- I vincoli dei pannelli in sommità, in particolare, sono pertanto soggetti a delle sollecitazioni inaspettate.



*Figura 26: Distribuzione massa eccitata nei pannelli orizzontali nella direzione trasversale*

I pannelli in genere rappresentano la chiusura perimetrale dell'intero edificio. In corrispondenza dei pilastri d'angolo, si possono verificare le seguenti situazioni, delicate da un punto di vista sismico:

- l'angolo dell'edificio è realizzato con un elemento ad hoc (angolare);
- il pannello in una direzione sormonta quello in direzione ortogonale;
- i pannelli di entrambe le direzioni sono finiti a becco d'oca.

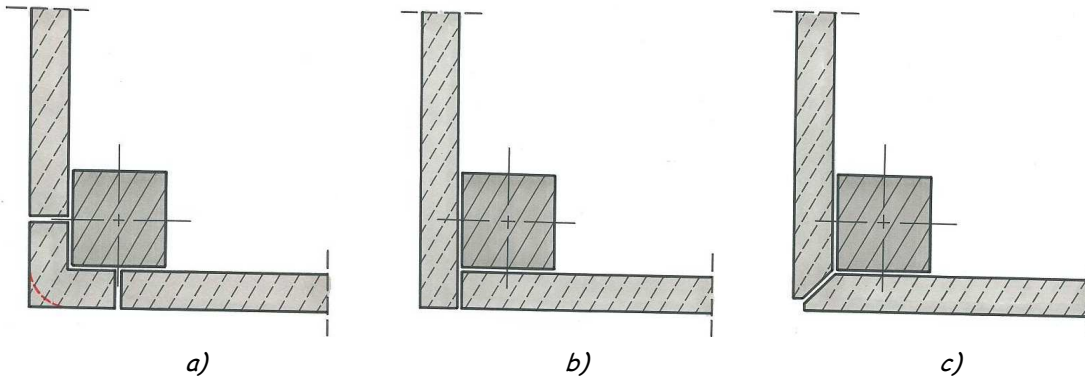


Figura 27: Configurazione d'angolo: a) angolare; b) sormonto; c) becco d'oca

Alla luce di quanto illustrato in precedenza, in presenza di azioni sismiche il collasso dei pannelli potrebbe essere provocato da:

- martellamento con gli elementi di copertura;
- martellamento con i pannelli ortogonali (in angolo);
- sollecitazioni concentrate a causa del pilastro porta-pannello;
- martellamento con i solai intermedi (per pannelli verticali a tutta altezza);
- sottodimensionamento del vincolo con la struttura.

Sia i pannelli orizzontali che quelli verticali possono essere ancorati ai pilastri o alle travi attraverso diverse tipologie di connessione. A titolo indicativo, si riportano nel seguito alcune informazioni riguardanti tali tipologie di connessione.

#### **Connessione pannello - elementi strutturali orizzontali**

Nell'elemento orizzontale è annesso un profilo parallelo all'elemento da fissare, mentre nel pannello è inserito un profilo il cui asse risulta verticale. In questo modo è garantita la possibilità di regolazione in due direzioni del pannello.

Il connettore è una piastrina, che può essere zigrinata per impedire scorrimenti, con un'estremità a martello per l'inserimento nel profilo del pannello e fornita di asola per la regolazione in aggetto del pannello. I gradi di libertà sono quindi tre; l'asola permette spostamenti dell'ordine dei 50 mm, mentre nelle altre due direzioni, gli spostamenti ammessi dipendono dalla lunghezza dei profili annessi.

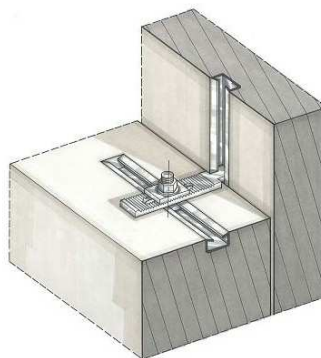


Figura 28: Esempio di fissaggio pannello trave



ASSOBETON

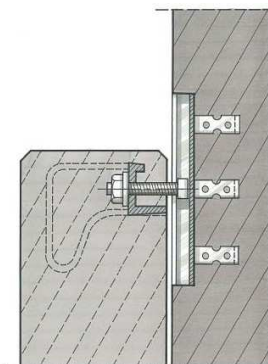
Una soluzione alternativa prevede l'uso di una squadretta al posto della piastrina. La squadretta unisce le viti a testa quadra di collegamento con i profili annegati negli elementi. La connessione risulta in questo modo più rigida rispetto alla soluzione che impiega la piastrina, contrastando la rotazione relativa tra i due elementi e, grazie all'attrito, lo spostamento verticale.

### **Connessione pannello - pilastro**

Questo collegamento può essere realizzato in diversi modi: l'inserito nel pilastro è sempre un profilo annegato parallelamente all'asse dell'elemento, mentre varia la modalità realizzativa del sistema di fissaggio inserito nel pannello.

Una soluzione abbastanza ricorrente prevede l'inserimento, in corrispondenza della sommità del pannello, di una scatola di sostegno ancorata tramite barre di armatura sagomate oppure tramite zanche di lamiera. L'unione è realizzata con viti a testa quadra ed il pannello può essere montato a contatto oppure a distanza tramite apposito connettore. I gradi di libertà sono tre: in senso verticale la regolazione è garantita dal profilo sul pilastro, in orizzontale dall'asola ricavata nella scatola, mentre la scelta della lunghezza della vite permette di regolare la distanza tra gli elementi.

Un'alternativa è rappresentata dall'impiego delle squadrette di collegamento.



*Figura 29: Esempio di fissaggio pannello pilastro*

### **Supporto del pannello orizzontale**

Il sistema è generalmente costituito da tre parti distinte ed è studiato per permettere possibilità di regolazione lungo i tre assi cartesiani:

- un elemento da annegare nel manufatto portante (C);
- un elemento da inserire nel manufatto portato (P) che funga da alloggiamento necessario al dispositivo di supporto (mensola) e da ripartitore del carico;
- un elemento di collegamento o dispositivo di supporto (D) in grado di trasferire il carico da un manufatto all'altro e che consenta le regolazioni nelle tre direzioni.

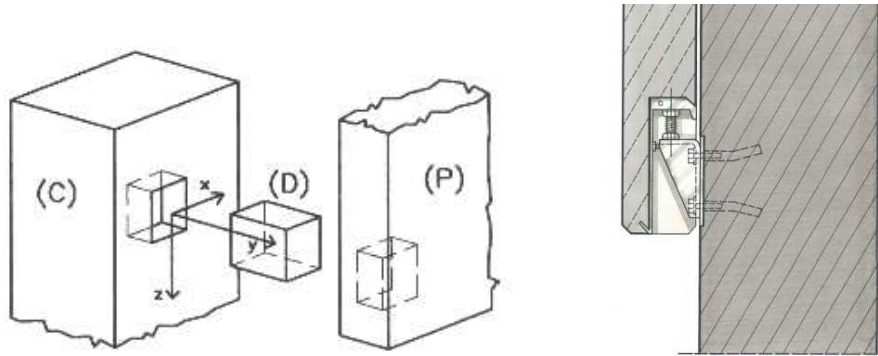


Figura 30: Schema di supporto del pannello orizzontale ed esempio di collegamento

Con riferimento a questa carenza, la riduzione del rischio sismico di costruzioni destinate ad attività produttive dipende pertanto da:

- ripristinare il collegamento tra tamponamento e struttura laddove mancante, carente o danneggiato, lasciando inalterata l'originale configurazione statica del pannello al fine di evitare qualunque collaborazione tra i componenti non strutturali e l'ossatura portante dell'edificio;
- evitare l'introduzione di vincoli rigidi in grado di localizzare sforzi non previsti. Preferire vincoli deformabili e privi di spigoli vivi;
- preservare la possibilità di movimento tra le due croste dei pannelli a taglio termico progettando in quest'ottica l'eventuale connessione;
- l'aggiunta di eventuali squadrette dovrebbe prevedere:
  - o fori asolati al fine di consentire movimenti relativi tra la struttura ed il pannello evitando in tal modo il verificarsi di sforzi aggiuntivi;
  - o squadrette prive di spigoli vivi in maniera da evitare la localizzazione di sforzi sul calcestruzzo;
  - o l'inserimento di eventuali tasselli in zone con calcestruzzo non danneggiato.

### **3.3. Macchinari, impianti e/o scaffalature**

Il terzo aspetto menzionato nelle Linee Guida si riferisce alla stabilità dei sistemi presenti internamente al capannone industriale, quali macchinari, impianti e/o scaffalature, che possono indurre danni alle strutture che li ospitano. L'attenzione viene posta sull'assenza di sistemi di controventamento e sul collasso indotto dal loro contenuto. Macchinari, impianti e/o scaffalature, data la loro massa e/o la massa portata, nonché la presenza di eventuali vincoli con la struttura circostante, possono interagire con la stessa causando danni alla struttura (trasmissione sollecitazioni concentrate, martellamento) localmente o globalmente.

La riduzione del rischio sismico di costruzioni destinate ad attività produttive dipende pertanto da:

- garantire la stabilità di macchinari, impianti e/o scaffalature con opportuni sistemi di controvento sia in elevazione che in pianta, ma evitando di vincolarli alle strutture dell'edificio;
- verificare il franco libero tra macchinari, impianti e/o scaffalature e struttura portante per evitare fenomeni di martellamento.



#### **4. Documenti utili a supporto**

Informazioni utili possono essere ricavate anche dai seguenti documenti:

- *Linee di indirizzo per interventi locali e globali su edifici industriali monopiano non progettati con criteri antisismici*, ASSOBETON, Consiglio Nazionale degli Ingegneri, Dipartimento della Protezione Civile e ReLUIS, ([www.assobeton.it](http://www.assobeton.it)), 2012;
- *Strutture prefabbricate: catalogo delle tipologie esistenti*, DPC ReLUIS, ASSOBETON, ([www.assobeton.it](http://www.assobeton.it)), 2008;
- *Strutture prefabbricate: schedario di edifici prefabbricati in c.a.*, DPC ReLUIS, ASSOBETON, ([www.assobeton.it](http://www.assobeton.it)), 2008;
- *Strutture prefabbricate: schedario dei collegamenti*, DPC ReLUIS, ASSOBETON, ([www.assobeton.it](http://www.assobeton.it)), 2007;
- *Design Guidelines for Connections of Precast Structures under Seismic Actions*, SAFECAST, ([www.assobeton.it](http://www.assobeton.it)), 2012;
- *Design Guidelines for Wall Panel Connections*, SAFECLADDING, ([www.assobeton.it](http://www.assobeton.it)), 2016;
- *Design guidelines for precast structures with cladding panels*, SAFECLADDING, ([www.assobeton.it](http://www.assobeton.it)), 2016.