

Corso:

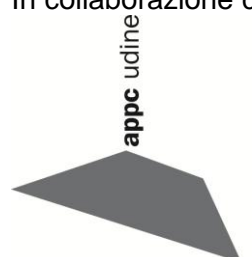
## Capire gli impianti, esempi di modellizzazione energetica

Guida all'analisi dei servizi energetici di riscaldamento, raffrescamento e produzione di acqua calda sanitaria

Udine – 23 ottobre 2018

In collaborazione con: \_\_\_\_\_

Con il Patrocinio: \_\_\_\_\_



ordine  
degli  
architetti  
pianificatori  
paesaggisti e  
conservatori  
della provincia di  
udine



### L'obiettivo del corso

Per creare correttamente il modello energetico di un impianto (al fine di una Legge 10, un APE o una diagnosi) è necessario:

- decodificare gli schemi impiantistici (se presenti) o identificarli con un sopralluogo;
- recuperare le informazioni sul sistema di generazione (caldaia, pompa di calore, pannello solare, stufa a pellet, ecc.);
- ricreare nel software di calcolo la configurazione dell'impianto;
- analizzare in modo critico i risultati della simulazione e verificare che sia tutto corretto.

**L'obiettivo del corso è quello di presentare una serie di configurazioni impiantistiche via via più complicate e verificare assieme al relatore come procedere con l'analisi energetica.**

### A chi si rivolge

Il corso si rivolge a tutti gli interessati all'analisi energetica degli edifici e degli impianti. Dal momento che non ci sono occasioni di confronto "aperto" su questi argomenti, riteniamo che il corso sia un'ottima opportunità per chi è esperto come riscontro costruttivo tra colleghi e per chi è alle prime armi per fare luce sull'analisi impiantistica e acquisire un metodo corretto.

### Sede

Il corso si terrà presso Astoria Hotel Italia, Piazza XX settembre 24, 33100 Udine.

## Riconoscimenti dei crediti formativi

Le pratiche di riconoscimento sono differenziate in base ai regolamenti stabiliti dai Consigli Nazionali di Ordini e Collegi. Di seguito una sintesi dell'accREDITAMENTO per questo corso.

Ricordiamo che a tutti i corsisti sar  consegnato un attestato di partecipazione.

<b>Ingegneri</b>	Evento in fase di accreditamento da parte del CNI – richiedi <b>8 CFP</b> (1 CFP saranno rilasciati con il 100% della presenza)
<b>Architetti</b>	Evento accreditato dall'Ordine degli Architetti di Udine – <b>8 CFP</b>
<b>Geometri</b>	Evento accreditato dal Collegio dei Geometri di Udine – <b>8 CFP</b>
<b>Periti Industriali</b>	Evento accreditato dal CNPI – <b>11 CFP</b>

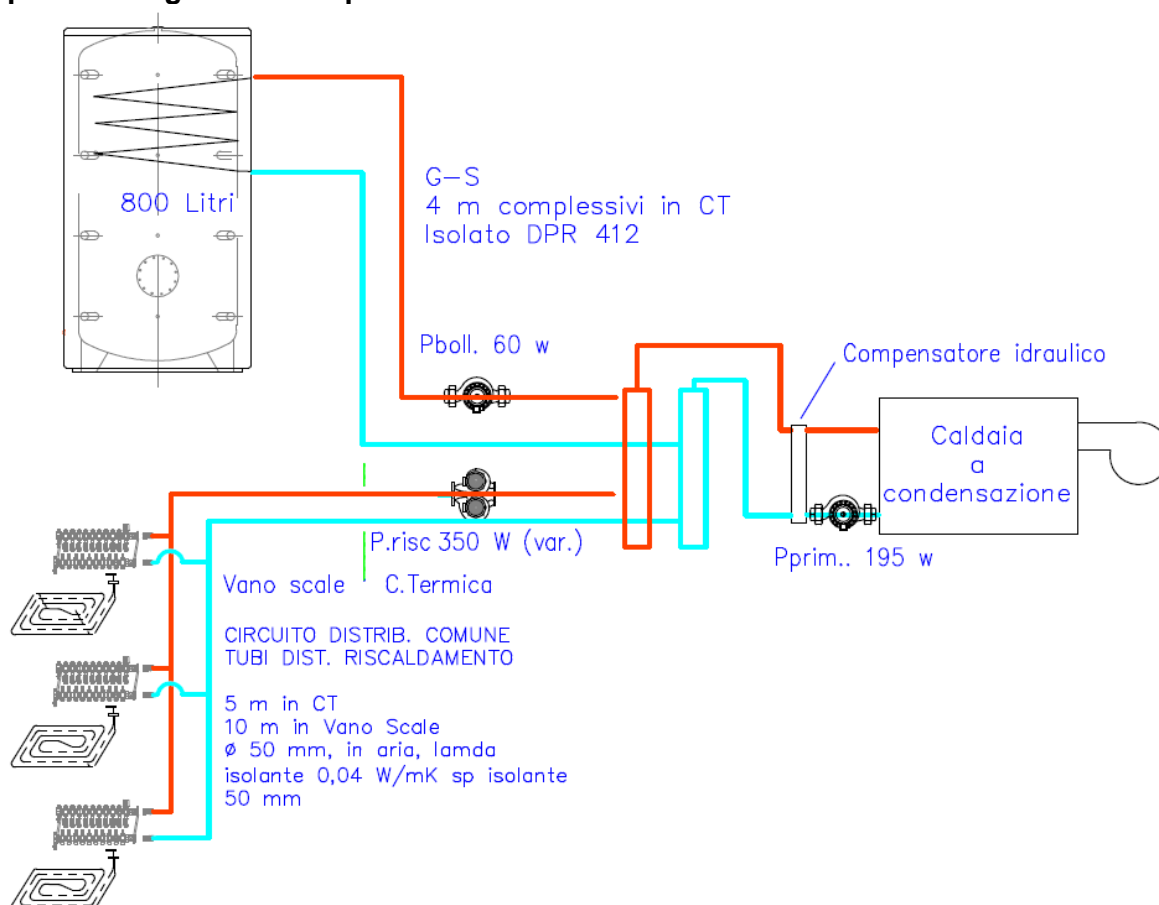
## Programma

8 ore, organizzate in una giornata con orario 9.00-13.00 e 14.00-18.00

8.45	– registrazione
9.00 – 13.00	– i sottosistemi impiantistici e l'analisi per rendimenti – guida alla modellizzazione energetica secondo norma – presentazione dei casi di studio con le diverse configurazioni per i servizi di riscaldamento (H), raffrescamento (C) e produzione di acqua calda sanitaria (W)
13.00 – 14.00	– pausa pranzo
14.00 – 18.00	– analisi critica dei risultati – discussione in aula – test finale

Ai partecipanti   richiesto l'uso di un proprio PC portatile.

### Esempio di configurazione impiantistica



Durante il corso verranno analizzate diverse configurazioni impiantistiche per il servizio di riscaldamento (H), raffrescamento (C) e produzione di acqua calda sanitaria (W). Per ogni esempio verr  proposta una guida alla modellizzazione energetica in accordo con la norme UNI/TS 11300 e suggerimenti per la raccolta dati.

## Relatori

### Ing. Renzo Sonzogni

Ingegnere edile, libero professionista, esperto in materia di efficienza energetica del sistema edificio-impianto. Membro del Gruppo di Lavoro per la Certificazione Energetica presso la Consulta dell'Ordine degli Ingegneri della Regione Lombardia.

## Quota di partecipazione

Quota standard: **145€ + IVA**

Quota scontata\*: **94€ + IVA**

\* la quota scontata è riservata ai Soci ANIT, agli iscritti all'Ordine degli Ingegneri della Provincia di Udine, agli iscritti all'Ordine degli Architetti della Provincia di Udine e agli iscritti al Collegio dei Geometri della Provincia di Udine.

**NOTA 1:** Fattura Elettronica. Segnaliamo che per motivi amministrativi non è possibile emettere fatturazione elettronica per funzionari delle P.A. (Comuni, Università, ecc.).

**NOTA 2:** Deducibilità integrale delle spese. Ricordiamo che a partire dal periodo d'imposta 2017, i liberi professionisti possono dedurre integralmente le spese sostenute per i corsi di aggiornamento professionale incluse le spese di viaggio e soggiorno. Infatti ai sensi dell'art. 54 co. 5 del TUIR (come modificato dalla L. 81/2017), le spese per l'iscrizione a master e a corsi professionali e le relative spese di viaggio e soggiorno diventano deducibili al 100% dal reddito di lavoro autonomo entro il limite annuo di 10.000 €.

## Incluso nella quota

Ai partecipanti verrà distribuito:

- Presentazioni dei relatori in formato .pdf
- Software di calcolo (da usare durante il corso, versione a tempo\*) per il calcolo del fabbisogno energetico degli edifici in accordo con le norme UNI/TS 11300

\* I software funzionano in ambiente Windows (da Windows 7 in poi).

## Come iscriversi

Per iscriversi è necessario compilare il form di registrazione dalla pagina corsi del sito [www.anit.it](http://www.anit.it). I corsi vengono attivati solo al raggiungimento del numero minimo di partecipanti.

La registrazione è gratuita e consente agli organizzatori di monitorare l'interesse per ogni iniziativa e in caso di attivazione (o annullamento) di informare tutti coloro che si sono prenotati.

Attenzione:

- non effettuare pagamenti prima di avere ricevuto conferma da parte della nostra segreteria;
- è possibile disdire la partecipazione fino a 5 giorni lavorativi prima dell'inizio del corso. In caso di rinuncia ad avvenuto pagamento, TEP srl tratterà il 40% dell'importo versato per le spese di gestione, rimborsando la differenza. In caso di sospensione della frequenza o mancata partecipazione al corso senza il suddetto preavviso non si ha diritto ad alcun rimborso.

## Maggiori informazioni

È possibile contattarci per telefono al numero 02-89415126 o via email all'indirizzo [corsi@anit.it](mailto:corsi@anit.it)